



Transporter Caravelle



Система
Количество
Рабочий
Мощность
Максимальная
Евросовместимость

5-ступенчатая
6-ступенчатая
7-ступенчатая

Полный
Полуполный
Полный

TDI® 2.0 , 62

TDI® 2.0 , 75

TDI® 2.0 , 103

BiTDI® 2.0 , 132

Прямой впрыск Common-rail
4
1968
62 при 3500 1/мин
220 при 1250 – 2500 1/мин
98/69 EG III; A, Euro-4

Прямой впрыск Common-rail
4
1968
75 при 3500 1/мин
250 при 1500 – 2500 1/мин
98/69 EG III; A, Euro-4

Прямой впрыск Common-rail
4
1968
103 при 3500 1/мин
340 при 1750 – 2500 1/мин
98/69 EG III; A, Euro-4

Прямой впрыск Common-rail
4
1968
132 при 4000 1/мин
400 при 1500 – 2000 1/мин
98/69 EG III; A, Euro-4

●
–
–

●
–
–

–
●
○

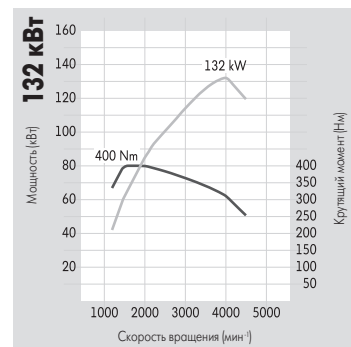
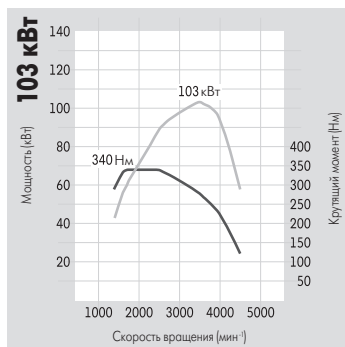
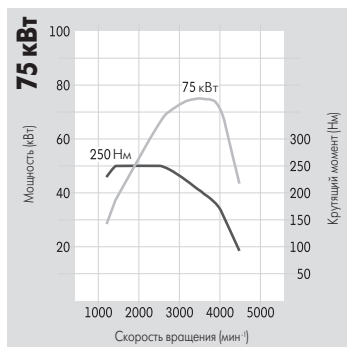
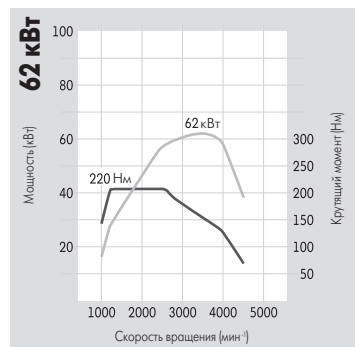
–
●
○

●
–
–

●
–
–

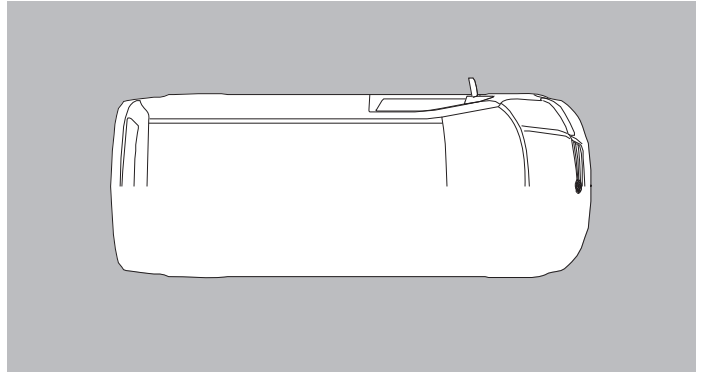
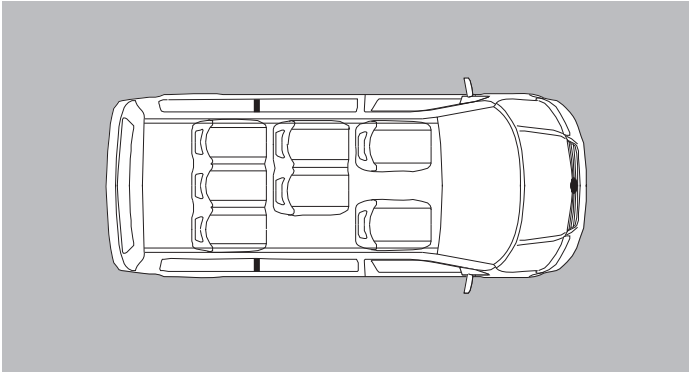
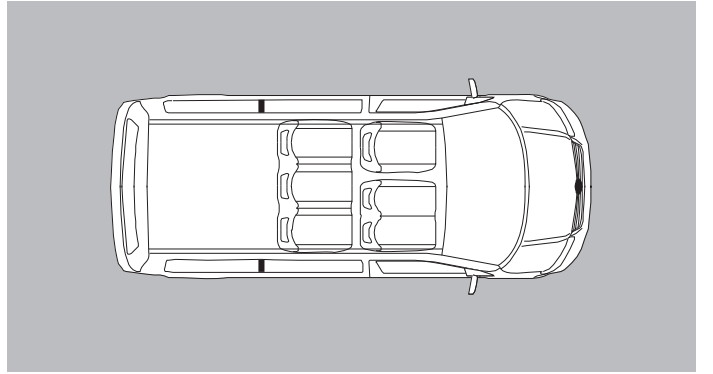
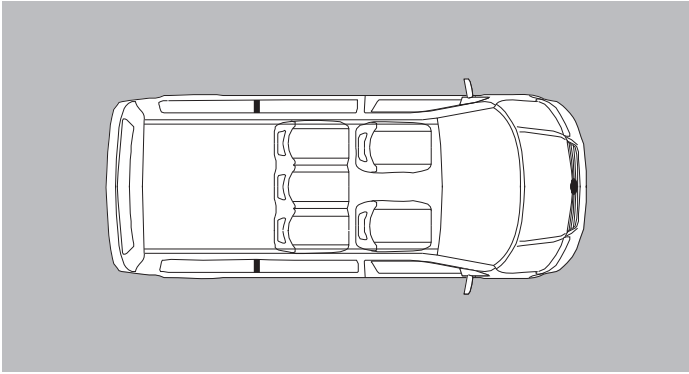
●
○
–

●
○
○



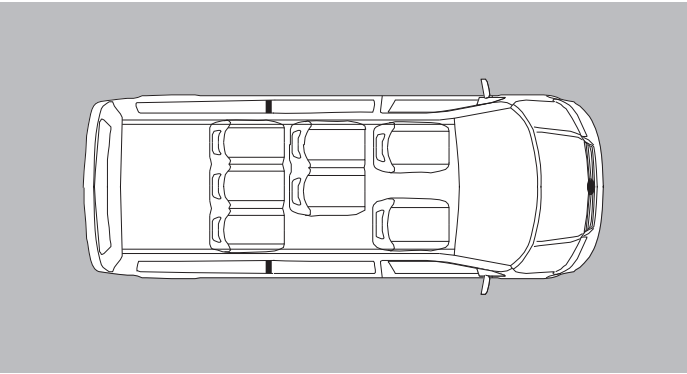
- Стандартно
- Опция
- Не поставляется.

Данные приведены по состоянию на дату подписания в печать.

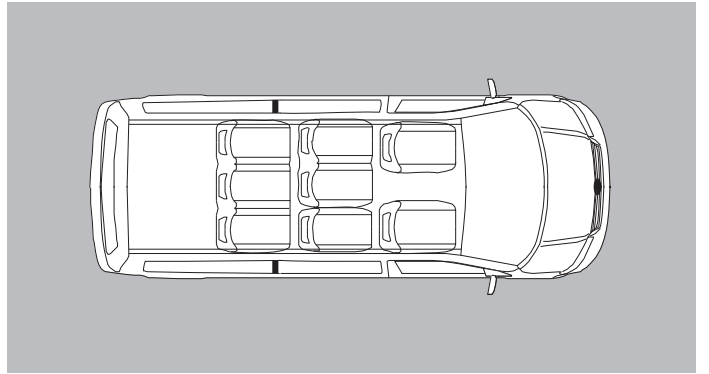


()

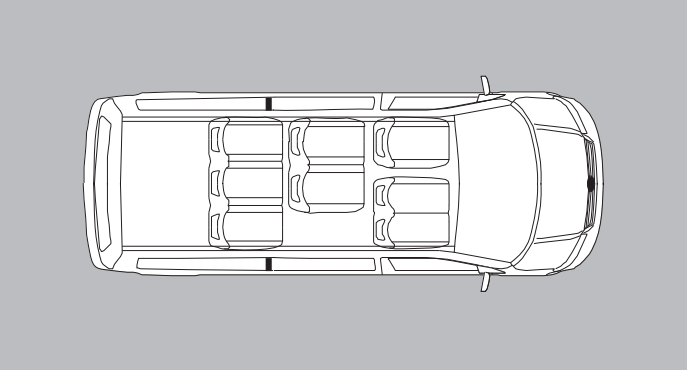
7



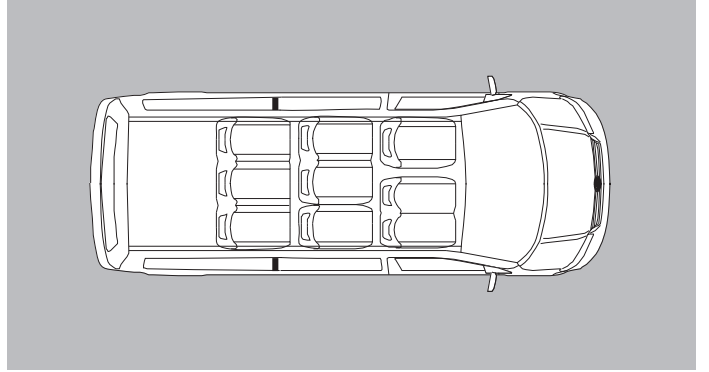
8



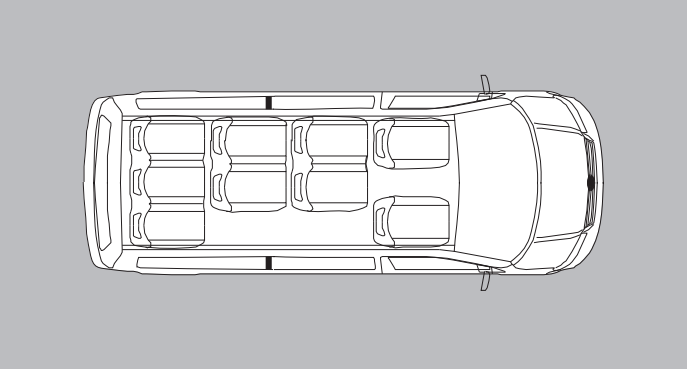
8



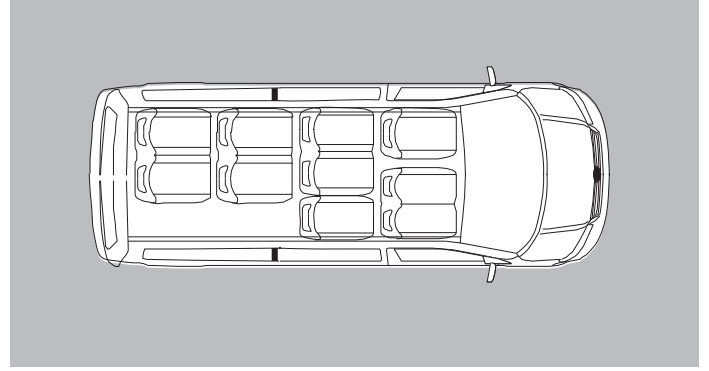
9



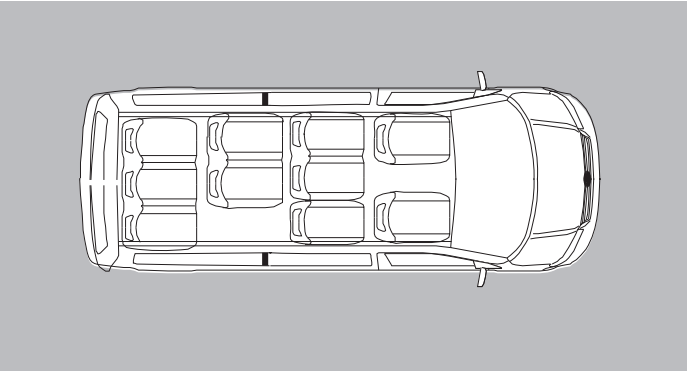
9



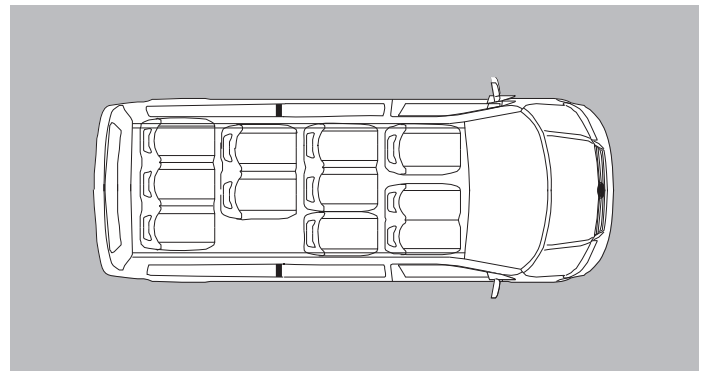
10



10



11



					80 – 120, 4;5;6;7	
			80 / ,	100 / ,		

Transporter Kasten, ()

TDI@, 2,0 л	62	Ручн.	11.9	19.7	20.8;24.3;-;-	146
TDI@, 2,0 л	75	Ручн.	9.4	15.3	14.2;18.3;-;-	157
TDI@, 2,0 л	103	Ручн.	7.9	12.2	-;13.3;17.5;-	173 ²⁾
TDI@, 2,0 л	103	4MOTION с ручн.	8.5	13.5	-;14.3;20.6;-	170 ²⁾
TDI@, 2,0 л	103	с DSG	8.1	12.5	-;-;-;10.1	172 ³⁾
biTDI@, 2,0	132	Ручн.	7.0	9.9	-;9.6;11.9;-	191
biTDI@, 2,0	132	с DSG	7.0	10.0	-;-;-;7.3	191 ³⁾
biTDI@, 2,0	132	4MOTION с DSG	7.3	10.6	-;-;-;8.1	188 ³⁾
Бенз., 2,0 л	85	Ручн.	10.3 (10.2) ¹⁾	15.0 (14.9) ¹⁾	15.1;20.9;-;- (14.2;18.5;-;-) ¹⁾	163 (159) ¹⁾
TSI 2,0 л.	110	Ручн.	7.1	11.0	-/-/20.0/-	180 ²⁾
TSI 2,0 л.	150	с DSG	5.8	8.4	-/-/-/5.8	200 ³⁾
TSI 2,0 л.	150	4MOTION с DSG	6.1	8.8	-/-/-/6.2	197 ³⁾
2.0 TDI BlueMotion	84		9.2	14.8	12.5/17.5/-/-	163

Transporter Kasten, ()

TDI@, 2,0 л	62	Ручн.	11.9	19.8	21.8;25.7;-;-	142
TDI@, 2,0 л	75	Ручн.	9.5	15.4	14.6;19.1;-;-	152
TDI@, 2,0 л	103	Ручн.	7.9	12.3	-;13.7;18.2;-	167 ²⁾
TDI@, 2,0 л	103	4MOTION с ручн.	8.5	13.6	-;14.7;21.5;-	164 ²⁾
TDI@, 2,0 л	103	с DSG	8.1	12.6	-;-;-;10.3	166 ³⁾
biTDI@, 2,0	132	Ручн.	7.0	10.0	-;9.8;12.2;-	184 ²⁾
biTDI@, 2,0	132	с DSG	7.0	10.1	-;-;-;7.5	184 ³⁾
biTDI@, 2,0	132	4MOTION с DSG	7.3	10.7	-;-;-;8.3	182 ³⁾
Бенз., 2,0 л	85	Ручн.	10.3 (10.2) ¹⁾	15.1 (15.0) ¹⁾	15.7;22.0;-;- (14.6;19.3;-;-) ¹⁾	158 (155) ¹⁾
TSI 2,0 л.	110	Ручн.	7.1	11.1	-/15.1/21.0/-	174 ²⁾
TSI 2,0 л.	150	Ручн.	5.8	8.5	-/11.0/14.7/-	194 ²⁾
TSI 2,0 л.	150	с DSG	5.8	8.5	-/-/-/6.0	194 ³⁾
TSI 2,0 л.	150	4MOTION с DSG	6.1	8.9	-/-/-/6.4	191 ⁴⁾
2.0 TDI BlueMotion	84		9.3	14.9	12.9/18.3/-/-	158

Transporter Kasten, ,

TDI@, 2,0 л	62	Ручн.	12.1	20.3	23.8;28.6;-;-	136
TDI@, 2,0 л	75	Ручн.	9.6	15.5	15.5;20.6;-;-	145
TDI@, 2,0 л	103	Ручн.	8.1	12.7	-;14.5;19.6;-	161 ²⁾
TDI@, 2,0 л	103	4MOTION с ручн.	8.7	14.0	-;15.5;23.3;-	158 ²⁾
TDI@, 2,0 л	103	с DSG	8.3	13.0	-;-;-;10.7	160 ³⁾
biTDI@, 2,0	132	Ручн.	7.2	10.3	-;10.2;12.8;-	176 ²⁾
biTDI@, 2,0	132	с DSG	7.2	10.4	-;-;-;7.7	176 ³⁾
biTDI@, 2,0	132	4MOTION с DSG	7.5	11.0	-;-;-;8.5	174 ³⁾
Бенз., 2,0 л	85	Ручн.	10.5 (10.4) ¹⁾	15.6 (15.5) ¹⁾	16.7;24.1;-;- (15.5;20.9;-;-) ¹⁾	152 (152) ¹⁾
TSI 2,0 л.	110	Ручн.	7.1	11.1	-/15.1/21.1/-	174 ²⁾
TSI 2,0 л.	150	Ручн.	6.0	8.8	-/11.4/15.5/-	185 ²⁾
TSI 2,0 л.	150	с DSG	6.0	8.8	-/-/-/6.2	185 ⁴⁾
TSI 2,0 л.	150	4MOTION с DSG	6.3	9.2	-/-/-/6.6	182 ⁴⁾
2.0 TDI BlueMotion	84		9.4	15.0	13.5/19.7/-/-	152

			80 / ,	100 / ,	80 – 120, 4;5;6;7	/
--	--	--	--------	---------	----------------------	---

Transporter Kombi, ()

TDI®, 2,0 л	62	Ручн.	12.7	21.1	22.6;26.5;-;-	146
TDI®, 2,0 л	75	Ручн.	10.1	16.4	15.4;19.9;-;-	157
TDI®, 2,0 л	103	Ручн.	8.4	13.1	-;14.4;19.0;-	173 ²⁾
TDI®, 2,0 л	103	4MOTION с ручн.	8.6	13.6	-;14.6;21.1;-	170 ²⁾
TDI®, 2,0 л	103	с DSG	8.4	13.0	-;-;-;10.6	172 ³⁾
biTDI®, 2,0	132	Ручн.	7.3	10.3	-;10.1;12.5;-	191
biTDI®, 2,0	132	с DSG	7.1	10.2	-;-;-;7.5	191 ³⁾
biTDI®, 2,0	132	4MOTION с DSG	7.4	10.8	-;-;-;8.3	188 ³⁾
Бенз., 2,0 л	85	Ручн.	11.3	16.5	16.9;23.5;-;-	163
TSI 2,0 л.	110	Ручн.	7.4	11.5	-/15.4/21.2/-	180 ¹⁾
TSI 2,0 л.	150	Ручн.	6.1	8.7	-/11.3/14.9/-	200 ²⁾
TSI 2,0 л.	150	с DSG	6.1	8.7	-/-/-/6.1	200 ³⁾
TSI 2,0 л.	150	4MOTION с DSG	6.4	9.1	-/-/-/6.4	197 ³⁾
2.0 TDI BlueMotion	84		9.9	15.9	13.5/19.0/-/-	163

Transporter Kombi, ()

TDI®, 2,0 л	62	Ручн.	12.7	21.2	23.7;28.1;-;-	142
TDI®, 2,0 л	75	Ручн.	10.2	16.5	15.9;20.8;-;-	152
TDI®, 2,0 л	103	Ручн.	8.4	13.2	-;14.9;19.8;-	167 ¹⁾
TDI®, 2,0 л	103	4MOTION с ручн.	8.6	13.7	-;15.1;22.1;-	164 ¹⁾
TDI®, 2,0 л	103	с DSG	8.4	13.1	-;-;-;10.9	166 ²⁾
biTDI®, 2,0	132	Ручн.	7.3	10.4	-;10.3;12.8;-	184 ¹⁾
biTDI®, 2,0	132	с DSG	7.1	10.3	-;-;-;7.7	184 ²⁾
biTDI®, 2,0	132	4MOTION с DSG	7.4	10.9	-;-;-;8.5	182 ²⁾
Бенз., 2,0 л	85	Ручн.	11.3	16.6	17.5;24.7;-;-	158
TSI 2,0 л.	110	Ручн.	7.4	11.6	-/15.9/22.2/-	174 ¹⁾
TSI 2,0 л.	150	Ручн.	6.1	8.8	-/11.6/15.4/-	194 ¹⁾
TSI 2,0 л.	150	с DSG	6.1	8.8	-/-/-/6.2	194 ²⁾
TSI 2,0 л.	150	4MOTION с DSG	6.4	9.2	-/-/-/6.5	191 ³⁾
2.0 TDI BlueMotion	84		10.0	16.0	13.9/19.8/-/-	158

Transporter Kombi, ()

TDI®, 2,0 л	62	Ручн.	12.9	21.7	25.9;31.2;-;-	136
TDI®, 2,0 л	75	Ручн.	10.3	16.6	16.8;22.5;-;-	145
TDI®, 2,0 л	103	Ручн.	8.5	13.4	-;15.6;21.2;-	161 ¹⁾
TDI®, 2,0 л	103	4MOTION с ручн.	8.8	14.1	-;15.9;23.9;-	158 ¹⁾
TDI®, 2,0 л	103	с DSG	8.5	13.3	-;-;-;11.3	160 ²⁾
biTDI®, 2,0	132	Ручн.	7.5	10.7	-;10.7;13.4;-	176 ¹⁾
biTDI®, 2,0	132	с DSG	7.3	10.6	-;-;-;7.8	176 ²⁾
biTDI®, 2,0	132	4MOTION с DSG	7.6	11.2	-;-;-;8.7	174 ²⁾
Бенз., 2,0 л	85	Ручн.	11.5	17.1	18.7;27.2;-;-	152
TSI 2,0 л.	110	Ручн.	7.6	11.8	-/16.9/24.2/-	167 ⁴⁾
TSI 2,0 л.	150	Ручн.	6.2	9.0	-/12.1/16.3/-	185 ¹⁾
TSI 2,0 л.	150	с DSG	6.2	9.0	-/-/-/6.4	185 ³⁾
TSI 2,0 л.	150	4MOTION с DSG	6.5	9.4	-/-/-/6.7	182 ³⁾
2.0 TDI BlueMotion	84		10.1	16.1	14.6/21.6/-/-	152

Kasten, Pritsche с половинной загрузкой, Kombi, Caravelle без загрузки.

Установка опций влияет на собственную массу автомобиля, а значит, и на его динамические характеристики.

¹⁾ Значения в скобках – для КПП с укороченными передаточными числами

²⁾ На 5-ой передаче

³⁾ На 6-ой передаче.

Данные приведены по состоянию на дату подписания в печать.

			80 / ,	100 / ,	80 – 120, 4;5;6;7	/

Transporter Pritsche, ()						
TDI@, 2,0 л	62	Ручн.	11.7	19.5	24.5;29.8;-;-	133
TDI@, 2,0 л	75	Ручн.	9.4	15.2	15.7;21.2;-;-	141
TDI@, 2,0 л	103	Ручн.	7.9	12.4	-;15.0;20.6;-	156 ¹⁾
TDI@, 2,0 л	103	4MOTION с ручн.	8.1	13.0	-;15.5;23.8;-	153 ¹⁾
TDI@, 2,0 л	103	с DSG	7.9	12.3	-;-;-;10.7	155 ²⁾
biTDI@, 2,0	132	Ручн.	6.9	9.7	-;10.2;12.9;-	171 ¹⁾
biTDI@, 2,0	132	с DSG	6.8	9.6	-;-;-;7.4	171 ²⁾
Бенз., 2,0 л	85	Ручн.	10.1	14.9	17.0;24.9;-;-	147
TSI 2,0	110	Ручн.	7.0	10.9	-/16.3/23.6/-	162 ¹⁾
2.0 TDI BlueMotion	84		9.2	14.7	13.7/20.2/-/-	147

Transporter Pritsche, ,						
TDI@, 2,0 л	62	Ручн.	12.3	20.4	24.9;30.0;-;-	135
TDI@, 2,0 л	75	Ручн.	9.8	15.9	16.2;21.6;-;-	144
TDI@, 2,0 л	103	Ручн.	8.2	12.7	-;15.2;20.8;-	158 ¹⁾
TDI@, 2,0 л	103	4MOTION с ручн.	8.4	13.5	-;15.8;24.1;-	155 ¹⁾
TDI@, 2,0 л	103	с DSG	8.2	12.6	-;-;-;10.9	157 ²⁾
biTDI@, 2,0	132	Ручн.	7.2	10.3	-;10.5;13.3	175 ¹⁾
biTDI@, 2,0	132	с DSG	7.1	10.2	-;-;-;7.8	175 ²⁾
Бенз., 2,0 л	85	Ручн.	10.6	15.6	17.4;25.3;-;-	151
TSI 2,0	110	Ручн.	7.3	11.3	-/16.7/23.9/-	165 ¹⁾
2.0 TDI BlueMotion	84		9.6	15.3	14.1/20.6/-/-	151

					80 – 120, 4;5;6;7	
			80 / ,	100 / ,		
Caravelle,						
TDI@, 2,0 л	62	Ручн.	13.4	22.2	24.1;28.3;-;-	146
TDI@, 2,0 л	75	Ручн.	11.1	17.9	16.6;21.6;-;-	157
TDI@, 2,0 л	103	Ручн.	9.1	14.2	-;16.0;21.3;-	173 ¹⁾
TDI@, 2,0 л	103	4MOTION с ручн.	9.5	15.3	-;16.9;24.5;-	170 ¹⁾
TDI@, 2,0 л	103	с DSG	9.4	14.7	-;-;-;11.9	172 ²⁾
biTDI@, 2,0	132	Ручн.	8.1	11.4	-;11.3;14.1;-	191
biTDI@, 2,0	132	с DSG	8.0	11.3	-;-;-;8.4	191 ²⁾
biTDI@, 2,0	132	4MOTION с DSG	8.3	12.1	-;-;-;9.5	188 ²⁾
Бенз., 2,0 л	85	Ручн.	11.8	17.3	17.8;24.9;- ;-	163
TSI 2,0 л.	110	Ручн.	8.2	12.5	-/17.0/23.5/-	180 ¹⁾
TSI 2,0 л.	150	Ручн.	6.6	9.5	-/12.4/16.5/-	200 ¹⁾
TSI 2,0 л.	150	с DSG	6.6	9.5	-/-/-/6.8	200 ²⁾
TSI 2,0 л.	150	4MOTION с DSG	6.9	9.9	-/-/-/7.1	197 ²⁾
2.0 TDI BlueMotion	84		10.5	16.9	14.5/20.5/-/-	163

Kasten, Pritsche с половинной загрузкой, Kombi, Caravelle без загрузки.

Установка опций влияет на собственную массу автомобиля, а значит, и на его динамические характеристики.

¹⁾ Значения в скобках – для КПП с укороченными передаточными числами

²⁾ На 5-ой передаче

³⁾ На 6-ой передаче.

Данные приведены по состоянию на дату подписания в печать.

1)

(/100)

/	TDI®, 2,0 62	TDI®, 2,0 75	TDI®, 2,0 103	TDI®, 2,0 103 4MOTION	biTDI®, 2,0 132	MPI 2,0 85	TSI 2,0 110	TSI 2,0 150
---	-----------------	-----------------	------------------	-----------------------------	--------------------	---------------	----------------	----------------

Transporter Kasten,

()

В городе	9,4 – 9,7	9,4 – 9,7	9,5 – 9,8	10,1 – 10,4	9,5 – 9,8 (14,0 – 14,3) ²⁾	13,5 – 13,8	12,7 – 13,0	12,7 – 13,0
За городом	6,0 – 6,3	6,0 – 6,3	6,2 – 6,5	6,8 – 7,1	6,4 – 6,7 (8,5 – 8,8) ²⁾	8,5 – 8,8	7,7 – 8,0	7,7 – 8,0
Смешанный	7,2 – 7,5	7,2 – 7,5	7,4 – 7,7	8,0 – 8,3	7,5 – 7,8 (10,5 – 10,8) ²⁾	10,3 – 10,6	9,5 – 9,8	9,5 – 9,8
Выброс CO ₂ в смешанном цикле	190 – 198	190 – 198	195 – 203	211 – 219	197 – 205 (245 – 252) ²⁾	241 – 247	222 – 228	222 – 228

Transporter Kasten,

,

В городе	9,5 – 9,8	9,5 – 9,8	9,9 – 10,2	10,1 – 10,4	9,5 – 9,8 (14,0 – 14,3) ²⁾	13,7 – 14,0	12,7 – 13,0	12,7 – 13,0
За городом	6,6 – 6,9	6,6 – 6,9	6,6 – 6,9	7,2 – 7,5	6,8 – 7,1 (9,1 – 9,4) ²⁾	8,8 – 9,1	8,3 – 8,6	8,3 – 8,6
Смешанный	7,6 – 7,9	7,6 – 7,9	7,8 – 8,1	8,3 – 8,6	7,8 – 8,1 (10,9 – 11,2) ²⁾	10,6 – 10,9	9,9 – 10,2	9,9 – 10,2
Выброс CO ₂ в смешанном цикле	199 – 208	199 – 208	206 – 214	219 – 226	205 – 214 (245 – 252) ²⁾	247 – 254	231 – 238	231 – 238

Transporter Kombi,

()

В городе	9,5	9,5	9,6	10,2	9,6	13,6	12,8	12,8
За городом	6,1	6,1	6,3	6,9	6,5	8,6	7,8	7,8
Смешанный	7,3	7,3	7,5	8,1	7,6	10,4	9,6	9,6
Выброс CO ₂ в смешанном цикле	193	193	198	214	199	243	224	224

Transporter Kombi,

,

В городе	9,6	9,6	10,0	10,2	9,6	13,8	12,8	12,8
За городом	6,7	6,7	6,7	7,3	6,9	8,9	8,4	8,4
Смешанный	7,7	7,7	7,9	8,4	7,9	10,7	10,0	10,0
Выброс CO ₂ в смешанном цикле	203	203	208	221	208	250	233	233

Transporter Pritsche,

()

В городе	9,5 – 9,8	9,5 – 9,8	9,9 – 10,2	10,1 – 10,4	9,5 – 9,8	14,0 – 14,3		
За городом	6,6 – 6,9	6,6 – 6,9	6,6 – 6,9	7,2 – 7,5	6,8 – 7,1	9,1 – 9,4		
Смешанный	7,6 – 7,9	7,8 – 8,1	7,8 – 8,1	8,3 – 8,6	7,8 – 8,1	10,9 – 11,2		
Выброс CO ₂ в смешанном цикле	199 – 208	199 – 208	206 – 214	219 – 226	205 – 214	254 – 261		

Caravelle,

В городе	9,5	9,5	9,6	10,4	9,8	13,6	13,0	13,0
За городом	6,1	6,1	6,3	7,1	6,7	8,6	8,0	8,0
Смешанный	7,3	7,3	7,5	8,3	7,8	10,4	9,8	9,8
Выброс CO ₂ в смешанном цикле	193	193	198	219	205	243	228	228

80 .

1) Значения в скобках – для КПП с укороченными передаточными числами

2) Предварительные значения

1)

(/100)

/	TDI®, 2,0 103	biTDI®, 2,0 132	biTDI®, 2,0 132 4MOTION	TSI 2,0 150	TSI 2,0 150 4MOTION
---	------------------	--------------------	-------------------------------	----------------	---------------------------

Transporter Kasten,

()

В городе	10,1 – 10,4	9,9 – 10,2	10,8 – 11,1	13,2 -13,5	13,8 - 14,0
За городом	6,6 – 6,9	6,6 – 6,9	7,2 – 7,5	7,8 - 8,1	8,3 - 8,5
Смешанный	7,9 – 8,2	7,8 – 8,1	8,5 – 8,8	9,8 - 10,1	10,3 - 10,5
Выброс CO ₂ в смешанном цикле	208 – 216	205 – 214	225 – 233	228 - 236	239 - 245

Transporter Kasten,

,

В городе	10,1 – 10,4	9,9 – 10,2	10,8 – 11,1	13,4 -13,7	14,0 - 14,2
За городом	7,1 – 7,4	7,0 – 7,3	7,6 – 7,9	8,4 - 8,7	8,8 - 9,0
Смешанный	8,2 – 8,5	8,1 – 8,4	8,8 – 9,1	10,2 -10,5	10,7 - 10,9
Выброс CO ₂ в смешанном цикле	216 – 224	214 – 221	233 – 241	238 - 245	249 - 254

Transporter Kombi,

()

В городе	10,2	10,0	10,9	13,2	13,8
За городом	6,7	6,7	7,3	7,8	8,3
Смешанный	8,0	7,9	8,6	9,8	10,3
Выброс CO ₂ в смешанном цикле	211	208	228	228	239

Transporter Kombi,

,

В городе	10,2	10,0	10,9	13,4	14,0
За городом	7,2	7,1	7,7	8,4	8,8
Смешанный	8,3	8,2	8,9	10,2	10,7
Выброс CO ₂ в смешанном цикле	219	216	236	238	249

Transporter Pritschen,

()

В городе	10,1 – 10,4	9,9 – 10,2			
За городом	7,1 – 7,4	7,0 – 7,3			
Смешанный	8,2 – 8,5	8,1 – 8,4			
Выброс CO ₂ в смешанном цикле	208 – 216	214 – 221			

Caravelle,

,

В городе	10,2	10,2	11,1	13,5	14,0
За городом	6,7	6,9	7,5	8,1	8,5
Смешанный	8,0	8,1	8,8	10,1	10,5
Выброс CO ₂ в смешанном цикле	211	214	233	236	245

80 .

Transporter Kasten, (3000),										
2600 ⁴⁾	Бенз., 2,0 л	85	Ручн.	2 – 3	1729 – 2136	871 – 464	1450	1400	2000/ 750	4500
	TDI®, 2,0 л	62 и 75	Ручн.	2 – 3	1762 – 2178	838 – 422	1450	1400	2200/ 750	4800
2800 ⁵⁾	TDI®, 2,0 л	62	Ручн.	2 – 3	1762 – 2178	1,038 – 622	1500	1550	2200/ 750	4800
	TDI®, 2,0 л	75	Ручн.	2 – 3	1762 – 2178	1038 – 622	1500	1550	2200/ 750	4900
	TDI®, 2,0 л	103	Ручн.	2 – 3	1797 – 2213	1003 – 587	1550	1550	2500/ 750	5200
	TDI®, 2,0 л	103	4MOTION с ручн.	2 – 3	1917 – 2333	883 – 467	1600	1550	2500/ 750	5300
	TDI®, 2,0 л	103	с DSG	2 – 3	1809 – 2225	991 – 575	1550	1550	2500/ 750	5300
	biTDI® 2.0 л	132	Ручн.	2 – 3	1844 – 2233	956 – 567	1550	1550	2500/ 750	5200
	biTDI® 2.0 л	132	с DSG	2 – 3	1856 – 2245	944 – 555	1550	1550	2500/ 750	5300
	biTDI® 2.0 л	132	4MOTION с DSG	2 – 3	1978 – 2367	822 – 433	1600	1550	2500/ 750	5300
	TSI 2,0 л.	110/150	Ручн.	2 – 3	1,824 – 2,213	976 – 587	1,550	1,550	2,500/750	5,200
	TSI 2,0 л.	150	с DSG	2 – 3	1,836 – 2,225	964 – 575	1,550	1,550	2,500/750	5,300
	TSI 2,0 л.	150	4MOTION с DSG	2 – 3	1,958 – 2,347	842 – 453	1,600	1,550	2,500/750	5,300
	TDI® 2,0 л.	84	BlueMotion	2 – 3	1,762 – 2,178	1,038 – 622	1,500	1,550	2,200/750	4,900
2850 ⁵⁾	Бенз., 2,0 л	85	Ручн.	2 – 3	1729 – 2136	1121 – 714	1,500	1550	2000/ 750	4500
3000 ⁶⁾	TDI®, 2,0 л	62	Ручн.	2 – 3	1762 – 2178	1238 – 822	1500	1625	2200/ 750	4800
	TDI®, 2,0 л	75	Ручн.	2 – 3	1762 – 2178	1238 – 822	1500	1625	2200/ 750	4900
	TDI®, 2,0 л	103	Ручн.	2 – 3	1797 – 2213	1203 – 787	1550	1625	2500/ 750	5200
	TDI®, 2,0 л	103	4MOTION с ручн.	2 – 3	1917 – 2333	1083 – 667	1600	1625	2500/ 750	5300
	TDI®, 2,0 л	103	с DSG	2 – 3	1809 – 2225	1191 – 775	1550	1625	2500/ 750	5300
	biTDI® 2.0 л	132	с DSG	2 – 3	1844 – 2233	1156 – 767	1550	1625	2500/ 750	5200
	biTDI® 2.0 л	132	Ручн.	2 – 3	1856 – 2245	1144 – 755	1550	1625	2500/ 750	5300
	biTDI® 2.0 л	132	4MOTION с DSG	2 – 3	1978 – 2367	1022 – 633	1600	1625	2500/ 750	5300
	TSI 2,0 л.	110/150	Ручн.	2 – 3	1,824 – 2,213	1,176 – 787	1,550	1,625	2,500/750	5,200
	TSI 2,0 л.	150	с DSG	2 – 3	1,836 – 2,225	1,164 – 775	1,550	1,625	2,500/750	5,300
	TSI 2,0 л.	150	4MOTION с DSG	2 – 3	1,958 – 2,347	1,042 – 653	1,600	1,625	2,500/750	5,300
	TDI® 2,0 л.	84	BlueMotion	2 – 3	1,762 – 2,178	1,238 – 822	1,500	1,625	2,200/750	4,900
3200 ⁶⁾	TDI®, 2,0 л	75	Ручн.	2 – 3	1762 – 2178	1438 – 1022	1600	1720	2200/ 750	4900
	TDI®, 2,0 л	103	Ручн.	2 – 3	1797 – 2213	1403 – 987	1650	1720	2500/ 750	5200
	TDI®, 2,0 л	103	4MOTION с ручн.	2 – 3	1917 – 2333	1283 – 867	1710	1720	2500/ 750	5300
	TDI®, 2,0 л	103	с DSG	2 – 3	1809 – 2225	1391 – 975	1650	1720	2500/ 750	5300
	biTDI® 2.0 л	132	Ручн.	2 – 3	1844 – 2233	1356 – 967	1650	1720	2500/ 750	5200
	biTDI® 2.0 л	132	с DSG	2 – 3	1856 – 2245	1344 – 955	1650	1720	2500/ 750	5300
	biTDI® 2.0 л	132	4MOTION с DSG	2 – 3	1978 – 2367	1222 – 833	1710	1720	2500/ 750	5300
	TSI 2,0 л.	110/150	Ручн.	2 – 3	1,824 – 2,213	1,376 – 987	1,650	1,720	2,500/750	5,200
	TSI 2,0 л.	150	с DSG	2 – 3	1,836 – 2,225	1,364 – 975	1,650	1,720	2,500/750	5,300
	TSI 2,0 л.	150	4MOTION с DSG	2 – 3	1,958 – 2,347	1,242 – 853	1,710	1,720	2,500/750	5,300
	TDI® 2,0 л.	84	BlueMotion	2 – 3	1,762 – 2,178	1,438 – 1,022	1,600	1,720	2,200/750	4,900

В зависимости от комплектации, фактические данные могут отличаться от приведённых в пределах порядка ± 50 мм.
 Несущая способность стандартной крыши – 100 кг (с 2-мя рейлингами), 150 кг (с 4-мя рейлингами). Нагрузка на фаркоп – 100 кг.
 Для исполнений со средней и высокой крышей несущая способность крыши не специфицируется.
 Данные приведены по состоянию на дату подписания в печать.

-	-	-	-	1), 2)	-	3),	-	-	-
---	---	---	---	--------	---	-----	---	---	---

Transporter Kasten, (3400)

2800 ⁴⁾	TDI®, 2,0 л	62	Ручн.	2 – 3	1813 – 2257	987 – 543	1525	1550	2200/ 750	4800
	TDI®, 2,0 л	75	Ручн.	2 – 3	1813 – 2257	987 – 543	1525	1550	2200/ 750	4900
	TDI®, 2,0 л	103	Ручн.	2 – 3	1848 – 2292	952 – 508	1575	1550	2500/ 750	5200
	TDI®, 2,0 л	103	4MOTION с ручн.	2 – 3	1968 – 2412	832 – 388	1600	1550	2500/ 750	5300
	TDI®, 2,0 л	103	с DSG	2 – 3	1860 – 2304	940 – 496	1575	1550	2500/ 750	5300
	biTDI® 2,0 л	132	Ручн.	2 – 3	1895 – 2312	905 – 488	1575	1550	2500/ 750	5200
	biTDI® 2,0 л	132	с DSG	2 – 3	1907 – 2324	893 – 476	1575	1550	2500/ 750	5300
	biTDI® 2,0 л	132	4MOTION с DSG	2 – 3	2029 – 2446	771 – 354	1600	1550	2500/ 750	5300
	TSI 2,0 л.	110/150	Ручн.	2 – 3	1,875 – 2,292	925 – 508	1,575	1,550	2,500/750	5,200
	TSI 2,0 л.	150	с DSG	2 – 3	1,887 – 2,304	913 – 496	1,575	1,550	2,500/750	5,300
	TSI 2,0 л.	150	4MOTION с DSG	2 – 3	2,009 – 2,426	791 – 374	1,600	1,550	2,500/750	5,300
	TDI® 2,0 л.	84	BlueMotion	2 – 3	1,813 – 2,257	987 – 543	1,525	1,550	2,200/750	4,900
2850 ⁴⁾	Бенз., 2,0 л	85	Ручн.	2 – 3	1780 – 2216	1070 – 634	1525	1550	2000/ 750	4500
3000 ⁵⁾	TDI®, 2,0 л	62	Ручн.	2 – 3	1813 – 2257	1187 – 743	1525	1625	2200/ 750	4800
	TDI®, 2,0 л	75	Ручн.	2 – 3	1813 – 2257	1187 – 743	1525	1625	2200/ 750	4900
	TDI®, 2,0 л	103	Ручн.	2 – 3	1848 – 2292	1152 – 708	1575	1625	2500/ 750	5200
	TDI®, 2,0 л	103	4MOTION с ручн.	2 – 3	1968 – 2412	1032 – 588	1600	1625	2500/ 750	5300
	TDI®, 2,0 л	103	с DSG	2 – 3	1860 – 2304	1140 – 696	1575	1625	2500/ 750	5300
	biTDI® 2,0 л	132	Ручн.	2 – 3	1895 – 2312	1105 – 688	1575	1625	2500/ 750	5200
	biTDI® 2,0 л	132	с DSG	2 – 3	1907 – 2324	1093 – 676	1575	1625	2500/ 750	5300
	biTDI® 2,0 л	132	4MOTION с DSG	2 – 3	2029 – 2446	971 – 554	1600	1625	2500/ 750	5300
	TSI 2,0 л.	110/150	Ручн.	2 – 3	1,875 – 2,292	1,125 – 708	1,575	1,625	2,500/750	5,200
	TSI 2,0 л.	150	с DSG	2 – 3	1,887 – 2,304	1,113 – 696	1,575	1,625	2,500/750	5,300
	TSI 2,0 л.	150	4MOTION с DSG	2 – 3	2,009 – 2,426	991 – 574	1,600	1,625	2,500/750	5,300
	TDI® 2,0 л.	84	BlueMotion	2 – 3	1,813 – 2,257	1,187 – 743	1,525	1,625	2,200/750	4,900
3200 ⁶⁾	TDI®, 2,0 л	75	Ручн.	2 – 3	1813 – 2257	1387 – 943	1600	1720	2200/ 750	4900
	TDI®, 2,0 л	103	Ручн.	2 – 3	1848 – 2292	1352 – 908	1650	1720	2500/ 750	5200
	TDI®, 2,0 л	103	4MOTION с ручн.	2 – 3	1968 – 2412	1232 – 788	1710	1720	2500/ 750	5300
	TDI®, 2,0 л	103	с DSG	2 – 3	1860 – 2304	1340 – 896	1650	1720	2500/ 750	5300
	biTDI® 2,0 л	132	Ручн.	2 – 3	1895 – 2312	1305 – 888	1650	1720	2500/ 750	5200
	biTDI® 2,0 л	132	с DSG	2 – 3	1907 – 2324	1293 – 876	1650	1720	2500/ 750	5300
	biTDI® 2,0 л	132	4MOTION с ручн.	2 – 3	2029 – 2446	1171 – 754	1710	1720	2500/ 750	5300
	TSI 2,0 л.	110/150	Ручн.	2 – 3	1,875 – 2,292	1,325 – 908	1,650	1,720	2,500/750	5,200
	TSI 2,0 л.	150	с DSG	2 – 3	1,887 – 2,304	1,313 – 896	1,650	1,720	2,500/750	5,300
	TSI 2,0 л.	150	4MOTION с DSG	2 – 3	2,009 – 2,426	1,191 – 774	1,710	1,720	2,500/750	5,300
	TDI® 2,0 л.	84	BlueMotion	2 – 3	1,813 – 2,257	1,387 – 943	1,600	1,720	2,200/750	4,900

- 1) При установке опций снаряженная масса автомобиля, а значит, и его грузоподъемность могут измениться.
- 2) Значения в массах и нагрузках для стандартной и средней крыши незначительны.
- 3) Для автомобилей с опцией Пониженная подвеска нагрузка на заднюю ось меньше на 52 кг.
- 4) Стандартное значение разрешенной полной массы.
- 5) Опциональное увеличение разрешенной полной массы возможно.
- 6) Опциональное уменьшение разрешенной полной массы возможно.
- 7) В случае заказа переднего пассажирского сидения минимальное значение нагрузки на переднюю ось 1680 кг.
- 8) Стандартная разрешенная полная масса для 4MOTION®

					1, 2)		3)			
Transporter Kombi, (3000),										
2600 ⁶⁾	Бенз., 2,0 л	85	Ручн.	2 – 7	1976 – 2104	624 – 496	1500	1400	2000/ 750	4500
	TDI®, 2,0 л	62 и 75	Ручн.	2 – 7	1976 – 2141	624 – 459	1500	1400	2200/ 750	4800
2800 ⁴⁾	TDI®, 2,0 л	62	Ручн.	2 – 9	1976 – 2141	824 – 659	1500	1500	2200/ 750	4800
	TDI®, 2,0 л	75	Ручн.	2 – 9	1976 – 2141	824 – 659	1500	1500	2200/ 750	4900
	TDI®, 2,0 л	103	Ручн.	2 – 9	1976 – 2176	824 – 624	1550	1500	2500/ 750	5200
	TDI®, 2,0 л	103	4MOTION с ручн.	2 – 7	1985 – 2298	815 – 502	1600	1500	2500/ 750	5300
	TDI®, 2,0 л	103	с DSG	2 – 9	1976 – 2188	824 – 612	1550	1500	2500/ 750	5300
	biTDI® 2,0 л	132	Ручн.	2 – 8	1976 – 2210	824 – 590	1550	1500	2500/ 750	5200
	biTDI® 2,0 л	132	с DSG	2 – 8	1976 – 2222	824 – 578	1550	1500	2500/ 750	5300
	biTDI® 2,0 л	132	4MOTION с DSG	2 – 7	2026 – 2346	774 – 454	1600	1500	2500/ 750	5300
	TSI 2,0 л.	110/150	Ручн.	2 – 8	1,956 – 2,190	844 – 610	1,550	1,500	2,500/750	5,200
	TSI 2,0 л.	150	с DSG	2 – 8	1,956 – 2,202	844 – 598	1,550	1,500	2,500/750	5,300
	TSI 2,0 л.	150	4MOTION с DSG	2 – 7	2,006 – 2,326	794 – 474	1,600	1,500	2,500/750	5,300
TDI® 2,0 л.	84	BlueMotion	2 – 9	1,976 – 2,141	824 – 659	1,500	1,500	2,200/750	4,900	
2850 ⁴⁾	Бенз., 2,0 л	85	Ручн.	2 – 9	1976 – 2104	874 – 746	1500	1500	2000/ 750	4500
3000 ⁵⁾	TDI®, 2,0 л	62	Ручн.	2 – 9	1976 – 2141	1024 – 859	1500	1600	2200/ 750	4800
	TDI®, 2,0 л	75	Ручн.	2 – 9	1976 – 2141	1024 – 859	1500	1600	2200/ 750	4900
	TDI®, 2,0 л	103	Ручн.	2 – 9	1976 – 2176	1024 – 824	1550	1600	2500/ 750	5200
	TDI®, 2,0 л	103	4MOTION с ручн.	2 – 9	1976 – 2298	1024 – 702	1600	1600	2500/ 750	5300
	TDI®, 2,0 л	103	с DSG	2 – 9	1976 – 2188	1024 – 812	1550	1600	2500/ 750	5300
	biTDI® 2,0 л	132	Ручн.	2 – 9	1976 – 2210	1024 – 790	1550	1600	2500/ 750	5200
	biTDI® 2,0 л	132	с DSG	2 – 9	1976 – 2222	1024 – 778	1550	1600	2500/ 750	5300
	biTDI® 2,0 л	132	4MOTION с DSG	2 – 9	2026 – 2346	974 – 654	1600	1600	2500/ 750	5300
	TSI 2,0 л.	110/150	Ручн.	2 – 9	1,956 – 2,190	1,044 – 810	1,550	1,600	2,500/750	5,200
	TSI 2,0 л.	150	с DSG	2 – 9	1,956 – 2,202	1,044 – 798	1,550	1,600	2,500/750	5,300
	TSI 2,0 л.	150	4MOTION с DSG	2 – 9	2,006 – 2,326	994 – 674	1,600	1,600	2,500/750	5,300
TDI® 2,0 л.	84	BlueMotion	2 – 9	1,976 – 2,141	1,024 – 859	1,500	1,600	2,200/750	4,900	
3080 ⁵⁾	TDI®, 2,0 л	103	4MOTION с ручн.	2 – 9	1976 – 2298	1104 – 782	1600	1600	2500/ 750	5300
	biTDI® 2,0 л	132	4MOTION с DSG	2 – 9	2026 – 2346	1054 – 734	1600	1600	2500/ 750	5300
	TSI 2,0 л.	150	4MOTION с DSG	2 – 9	2,006 – 2,326	1,074 – 754	1,600	1,600	2,500/750	5,300
3200 ⁵⁾	TDI®, 2,0 л	75	Ручн.	2 – 11	1976 – 2141	1224 – 1059	1600	1680	2200/ 750	4900
	TDI®, 2,0 л	103	Ручн.	2 – 11	1976 – 2176	1224 – 1024	1650	1680	2500/ 750	5200
	TDI®, 2,0 л	103	4MOTION с ручн.	2 – 11	1976 – 2298	1224 – 902	1700	1720	2500/ 750	5300
	TDI®, 2,0 л	103	с DSG	2 – 11	1976 – 2188	1224 – 1012	1650	1680	2500/ 750	5300
	biTDI® 2,0 л	132	Ручн.	2 – 11	1976 – 2210	1224 – 990	1650	1680	2500/ 750	5200
	biTDI® 2,0 л	132	с DSG	2 – 11	1976 – 2222	1224 – 978	1650	1680	2500/ 750	5300
	biTDI® 2,0 л	132	4MOTION с DSG	2 – 11	2026 – 2346	1174 – 854	1700	1720	2500/ 750	5300
	TSI 2,0 л.	110/150	Ручн.	2 – 9	1,956 – 2,190	1,244 – 1,010	1,650	1,680	2,500/750	5,200
	TSI 2,0 л.	150	с DSG	2 – 9	1,956 – 2,202	1,244 – 998	1,650	1,680	2,500/750	5,300
	TSI 2,0 л.	150	4MOTION с DSG	2 – 9	2,006 – 2,326	1,194 – 874	1,700	1,720	2,500/750	5,300
	TDI® 2,0 л.	84	BlueMotion	2 – 9	1,976 – 2,141	1,224 – 1,059	1,600	1,680	2,200/750	4,900

В зависимости от комплектации, фактические данные могут отличаться от приведённых в пределах порядка ± 50 мм.
 Несущая способность стандартной крыши – 100 кг (с 2-мя рейлингами), 150 кг (с 4-мя рейлингами). Нагрузка на фаркоп – 100 кг.
 Для исполнений со средней и высокой крышей несущая способность крыши не специфицируется.

-	-	-	-	1, 2 ()	1	3:	-	-	-
---	---	---	---	-------------	---	----	---	---	---

Transporter Kombi, (3400)

2800 ⁴⁾	TDI®, 2,0 л	62	Ручн.	2 – 8	1976 – 2268	824 – 532	1525	1500	2200/ 750	4800
	TDI®, 2,0 л	75	Ручн.	2 – 8	1976 – 2268	824 – 532	1525	1500	2200/ 750	4900
	TDI®, 2,0 л	103	Ручн.	2 – 7	1985 – 2303	815 – 497	1575	1500	2500/ 750	5200
	TDI®, 2,0 л	103	с DSG	2 – 7	1985 – 2315	815 – 485	1575	1500	2500/ 750	5300
	biTDI® 2,0 л	132	Ручн.	2 – 7	1985 – 2337	815 – 463	1575	1500	2500/ 750	5200
	biTDI® 2,0 л	132	с DSG	2 – 7	1985 – 2349	815 – 451	1575	1500	2500/ 750	5300
	TSI 2,0 л.	110/150	Ручн.	2 – 7	1,965 – 2,317	835 – 483	1,575	1,500	2,500/750	5,200
	TSI 2,0 л.	150	с DSG	2 – 7	1,965 – 2,329	835 – 471	1,575	1,500	2,500/750	5,300
	TDI® 2,0 л.	84	BlueMotion	2 – 8	1,976 – 2,268	824 – 532	1,525	1,500	2,200/750	4,900
2850 ⁴⁾	Бенз., 2,0 л	85	Ручн.	2 – 9	1976 – 2235	874 – 615	1525	1500	2000/ 750	4500
3000 ^{3), 8)}	TDI®, 2,0 л	62	Ручн.	2 – 9	1976 – 2268	1024 – 732	1525	1600	2200/ 750	4800
	TDI®, 2,0 л	75	Ручн.	2 – 9	1976 – 2268	1024 – 732	1525	1600	2200/ 750	4900
	TDI®, 2,0 л	103	Ручн.	2 – 9	1976 – 2303	1024 – 697	1575	1600	2500/ 750	5200
	TDI®, 2,0 л	103	4MOTION с ручн.	2 – 8	2027 – 2425	973 – 575	1600	1600	2500/ 750	5300
	TDI®, 2,0 л	103	с DSG	2 – 9	1976 – 2315	1024 – 685	1575	1600	2500/ 750	5300
	biTDI® 2,0 л	132	Ручн.	2 – 9	1976 – 2337	1024 – 663	1575	1600	2500/ 750	5200
	biTDI® 2,0 л	132	с DSG	2 – 9	1976 – 2349	1024 – 651	1575	1600	2500/ 750	5300
	biTDI® 2,0 л	132	4MOTION с DSG	2 – 8	2075 – 2473	925 – 527	1600	1600	2500/ 750	5300
	TSI 2,0 л.	110/150	Ручн.	2 – 9	1,956 – 2,317	1,044 – 683	1,575	1,600	2,500/750	5,200
	TSI 2,0 л.	150	с DSG	2 – 9	1,956 – 2,329	1,044 – 671	1,575	1,600	2,500/750	5,300
	TSI 2,0 л.	150	4MOTION с DSG	2 – 8	2,055 – 2,453	945 – 547	1,600	1,600	2,500/750	5,300
	TDI® 2,0 л.	84	BlueMotion	2 – 9	1,976 – 2,268	1,024 – 732	1,525	1,500	2,200/750	4,900

Transporter (3000 л),										
2800 ²⁾	TDI®, 2,0 л	62	Ручн.	2 – 3	1571 – 1825	1229 – 975	1500	1550	2200/ 750	4800
	TDI®, 2,0 л	75	Ручн.	2 – 3	1571 – 1825	1229 – 975	1500	1550	2200/ 750	4900
	TDI®, 2,0 л	103	Ручн.	2 – 3	1575 – 1860	1225 – 940	1550	1550	2500/ 750	5200
	TDI®, 2,0 л	103	4MOTION с ручн.	2 – 3	1695 – 1982	1105 – 818	1600	1550	2500/ 750	5300
	TDI®, 2,0 л	103	с DSG	2 – 3	1587 – 1872	1213 – 928	1550	1550	2500/ 750	5300
	biTDI® 2,0 л	132	Ручн.	2 – 3	1618 – 1894	1182 – 906	1550	1550	2500/ 750	5200
	biTDI® 2,0 л	132	с DSG	2 – 3	1630 – 1906	1170 – 894	1550	1550	2500/ 750	5300
	TDI® 2,0 л. TSI 2,0 л.	84 110	BlueMotion Ручн.	2 – 3 2 – 3	1,571 – 1,825 1601 – 1886	1,229 – 975 1199 – 914	1,500 1550	1,550 1550	2,200/750 2,200/750	4,900 5,200
2850 ²⁾	Бенз., 2,0 л	85	Ручн.	2 – 3	1571 – 1792	1279 – 1058	1500	1550	2000/ 750	4500
3000 ³⁾	TDI®, 2,0 л	62	Ручн.	2 – 3	1571 – 1825	1429 – 1175	1500	1680	2200/ 750	4800
	TDI®, 2,0 л	75	Ручн.	2 – 3	1571 – 1825	1429 – 1175	1500	1680	2200/ 750	4900
	TDI®, 2,0 л	103	Ручн.	2 – 3	1575 – 1860	1425 – 1140	1550	1680	2500/ 750	5200
	TDI®, 2,0 л	103	4MOTION с ручн.	2 – 3	1695 – 1982	1305 – 1018	1600	1680	2500/ 750	5300
	TDI®, 2,0 л	103	с DSG	2 – 3	1587 – 1872	1413 – 1128	1550	1680	2500/ 750	5300
	biTDI® 2,0 л	132	Ручн.	2 – 3	1618 – 1894	1382 – 1106	1550	1680	2500/ 750	5200
	biTDI® 2,0 л	132	с DSG	2 – 3	1630 – 1906	1370 – 1094	1550	1680	2500/ 750	5300
	TDI® 2,0 л. TSI 2,0 л.	84 110	BlueMotion Ручн.	2 – 3 2 – 3	1571 – 1825 1601 – 1886	1429 – 1175 1399 – 1114	1500 1550	1680 1680	2200/750 2200/750	4900 5200
3200 ³⁾	TDI®, 2,0 л	75	Ручн.	2 – 3	1571 – 1825	1629 – 1375	1,600	1720	2200/750	4900
	TDI®, 2,0 л	103	Ручн.	2 – 3	1575 – 1860	1625 – 1340	1,650	1720	2500/750	5200
	TDI®, 2,0 л	103	4MOTION с ручн.	2 – 3	1695 – 1982	1505 – 1218	1,710	1720	2500/750	5300
	TDI®, 2,0 л	103	с DSG	2 – 3	1587 – 1872	1613 – 1328	1,650	1720	2500/750	5300
	biTDI® 2,0 л	132	Ручн.	2 – 3	1618 – 1894	1582 – 1306	1,650	1720	2500/750	5200
	biTDI® 2,0 л	132	4MOTION с ручн.	2 – 3	1739 – 2017	1461 – 1183	1,710	1720	2500/750	5300
	biTDI® 2,0 л	132	с DSG	2 – 3	1630 – 1906	1570 – 1294	1,650	1720	2500/750	5300
	TSI 2,0 л.	110	Ручн.	2 – 3	1601 – 1886	1599 – 1314	1,650	1720	2500/750	5200

1) При установке опций снаряженная масса автомобиля, а значит, и его грузоподъемность могут измениться.

2) Значения в массах и нагрузках для стандартной и средней крыши незначительны.

3) Для автомобилей с опцией Пониженная подвеска нагрузка на заднюю ось меньше на 52 кг.

4) Стандартное значение разрешенной полной массы.

5) Опциональное увеличение разрешенной полной массы возможно.

6) Опциональное уменьшение разрешенной полной массы возможно.

7) В случае заказа переднего пассажирского сидения минимальное значение нагрузки на переднюю ось 1680 кг.

8) Стандартная разрешенная полная масса для 4MOTION®

В зависимости от комплектации, фактические данные могут отличаться от приведённых в пределах порядка ± 50 мм.

Несущая способность стандартной крыши – 100 кг (с 2-мя рейлингами), 150 кг (с 4-мя рейлингами). Нагрузка на фаркоп – 100 кг.

Для исполнений со средней и высокой крышей несущая способность крыши не специфицируется.

-	-	-	-	1), 2)	1)	3):	-	-	-
,	,	,	,	(),	,	,	,	,	,

Transporter (3400),

2800 ²⁾	TDI@, 2,0 л	62	Ручн.	2 – 3	1556 – 1862	1244 – 938	1525	1550	2200/ 750	4800
	TDI@, 2,0 л	75	Ручн.	2 – 3	1556 – 1862	1244 – 938	1525	1550	2200/ 750	4900
	TDI@, 2,0 л	103	Ручн.	2 – 3	1591 – 1897	1209 – 903	1575	1550	2500/ 750	5200
	TDI@, 2,0 л	103	4MOTION с ручн.	2 – 3	1711 – 2019	1089 – 781	1600	1550	2500/ 750	5300
	TDI@, 2,0 л	103	с DSG	2 – 3	1603 – 1909	1197 – 891	1575	1550	2500/ 750	5300
	biTDI@ 2,0 л	132	Ручн.	2 – 3	1633 – 1931	1167 – 869	1575	1550	2500/ 750	5200
	biTDI@ 2,0 л	132	с DSG	2 – 3	1645 – 1943	1155 – 857	1575	1550	2500/ 750	5300
	TDI@ 2,0 л. TSI 2,0 л.	84 110	BlueMotion Ручн.	2 – 3 2 – 3	1,556 – 1,862 1617 – 1923	1,244 – 938 1183 – 877	1,525 1575	1,550 1550	2,200/750 2500/ 750	4,900 5200
2850 ²⁾	Бенз., 2,0 л	85	Ручн.	2 – 3	1551 – 1829	1299 – 1021	1525	1550	2000/ 750	4500
3000 ³⁾	TDI@, 2,0 л	62	Ручн.	2 – 3	1556 – 1862	1444 – 1138	1525	1680	2200/ 750	4800
	TDI@, 2,0 л	75	Ручн.	2 – 3	1556 – 1862	1444 – 1138	1525	1680	2200/ 750	4900
	TDI@, 2,0 л	103	Ручн.	2 – 3	1591 – 1897	1409 – 1103	1575	1680	2500/ 750	5200
	TDI@, 2,0 л	103	4MOTION с ручн.	2 – 3	1711 – 2019	1289 – 981	1600	1680	2500/ 750	5300
	TDI@, 2,0 л	103	с DSG	2 – 3	1603 – 1909	1397 – 1091	1575	1680	2500/ 750	5300
	biTDI@ 2,0 л	132	Ручн.	2 – 3	1633 – 1931	1367 – 1069	1575	1680	2500/ 750	5200
	biTDI@ 2,0 л	132	с DSG	2 – 3	1645 – 1943	1355 – 1057	1575	1680	2500/ 750	5300
	TDI@ 2,0 л. TSI 2,0 л.	84 110	BlueMotion Ручн.	2 – 3 2 – 3	1,556 – 1,862 1617 – 1923	1,444 – 1,138 1383 – 1077	1,525 1575	1,680 1680	2,200/ 750 2500/ 750	4,900 5200

Данные приведены по состоянию на дату подписания в печать.

Transporter		(3400)									
2800 ²⁾	TDI@, 2,0 л	62	Ручн.	2 – 6	1639 – 1974	1161 – 826	1600	1550	2200/ 750	4800	
	TDI@, 2,0 л	75	Ручн.	2 – 6	1639 – 1974	1161 – 826	1600	1550	2200/ 750	4900	
	TDI@, 2,0 л	103	Ручн.	2 – 6	1674 – 2009	1126 – 791	1600	1550	2500/ 750	5200	
	TDI@, 2,0 л	103	4MOTION с ручн.	2 – 6	1794 – 2131	1006 – 669	1600	1550	2500/ 750	5300	
	TDI@, 2,0 л	103	с DSG	2 – 6	1686 – 2021	1114 – 779	1600	1550	2500/ 750	5300	
	biTDI@ 2,0 л	132	Ручн.	2 – 6	1717 – 2043	1083 – 757	1600	1550	2500/ 750	5200	
	biTDI@ 2,0 л	132	с DSG	2 – 6	1729 – 2055	1071 – 745	1600	1550	2500/ 750	5300	
	TDI@ 2,0 л.	84	BlueMotion	2 – 6	1,639 – 1,974	1,161 – 826	1,600	1,550	2,200/750	4,900	
	TSI 2,0 л	110	Ручн.	2 – 6	1700 – 2035	1100 – 765	1600	1550	2500/ 750	5200	
2850 ²⁾	Бенз., 2,0 л	85	Ручн.	2 – 6	1606 – 1941	1244 – 909	1600	1550	2000/ 750	4500	
3000 ³⁾	TDI@, 2,0 л	62	Ручн.	2 – 6	1639 – 1974	1361 – 1026	1600	1680	2200/ 750	4800	
	TDI@, 2,0 л	75	Ручн.	2 – 6	1639 – 1974	1361 – 1026	1600	1680	2200/ 750	4900	
	TDI@, 2,0 л	103	Ручн.	2 – 6	1674 – 2009	1326 – 991	1600	1680	2500/ 750	5200	
	TDI@, 2,0 л	103	4MOTION с ручн.	2 – 6	1794 – 2131	1206 – 869	1600	1680	2500/ 750	5300	
	TDI@, 2,0 л	103	с DSG	2 – 6	1686 – 2021	1314 – 979	1600	1680	2500/ 750	5300	
	biTDI@ 2,0 л	132	Ручн.	2 – 6	1717 – 2043	1283 – 957	1600	1680	2500/ 750	5200	
	biTDI@ 2,0 л	132	с DSG	2 – 6	1729 – 2055	1271 – 945	1600	1680	2500/ 750	5300	
	TDI@ 2,0 л.	84	BlueMotion	2 – 6	1,639 – 1,974	1361 – 1026	1,600	1,680	2,200/ 750	4,900	
	TSI 2,0 л.	110	Ручн.	2 – 6	1700 – 2035	1300 – 965	1600	1550	2500/ 750	5200	
3200 ³⁾	TDI@, 2,0 л	75	Ручн.	2 – 6	1639 – 1974	1561 – 1226	1650	1720	2200/750	4900	
	TDI@, 2,0 л	103	Ручн.	2 – 6	1674 – 2009	1526 – 1191	1650	1720	2500/750	5200	
	TDI@, 2,0 л	103	4MOTION с ручн.	2 – 6	1794 – 2131	1406 – 1069	1710	1720	2500/750	5300	
	TDI@, 2,0 л	103	с DSG	2 – 6	1686 – 2021	1514 – 1179	1650	1720	2500/750	5300	
	biTDI@ 2,0 л	132	Ручн.	2 – 6	1,717 – 2043	1483 – 1157	1650	1720	2500/750	5200	
	biTDI@ 2,0 л	132	4MOTION с ручн.	2 – 6	1838 – 2166	1362 – 1034	1710	1720	2500/750	5300	
	biTDI@ 2,0 л	132	с DSG	2 – 6	1729 – 2055	1471 – 1145	1650	1720	2500/750	5300	
	TSI 2,0 л.	110	Ручн.	2 – 6	1700 – 2035	1500 – 1165	1650	1720	2500/750	5200	

1) При установке опций снаряженная масса автомобиля, а значит, и его грузоподъемность могут измениться.

2) Значения в массах и нагрузках для стандартной и средней крыши незначительны.

3) Для автомобилей с опцией Пониженная подвеска нагрузка на заднюю ось меньше на 52 кг.

4) Стандартное значение разрешенной полной массы.

5) Опциональное увеличение разрешенной полной массы возможно.

6) Опциональное уменьшение разрешенной полной массы возможно.

7) В случае заказа переднего пассажирского сидения минимальное значение нагрузки на переднюю ось 1680 кг.

8) Стандартная разрешенная полная масса для 4MOTION®

В зависимости от комплектации, фактические данные могут отличаться от приведенных в пределах порядка ± 50 мм.

Несущая способность стандартной крыши – 100 кг (с 2-мя рейлингами), 150 кг (с 4-мя рейлингами). Нагрузка на фаркоп – 100 кг.

Для исполнений со средней и высокой крышей несущая способность крыши не специфицируется.

-	-	-	-	1), 2)	-	3):	-	-	-
,	,	,	,	(),	,	,	,	,	,

Transporter Pritsche, (3000),

2800 ²⁾	TDI®, 2,0 л	62	Ручн.	2 – 3	1736 – 1990	1064 – 810	1500	1550	2200/ 750	4800
	TDI®, 2,0 л	75	Ручн.	2 – 3	1736 – 1990	1064 – 810	1500	1550	2200/ 750	4900
	TDI®, 2,0 л	103	Ручн.	2 – 3	1740 – 2025	1060 – 775	1550	1550	2500/ 750	5200
	TDI®, 2,0 л	103	4MOTION с ручн.	2 – 3	1860 – 2147	940 – 653	1600	1550	2500/ 750	5300
	TDI®, 2,0 л	103	с DSG	2 – 3	1752 – 2037	1048 – 763	1550	1550	2500/ 750	5300
	biTDI® 2,0 л	132	Ручн.	2 – 3	1783 – 2059	1017 – 741	1550	1550	2500/ 750	5200
	biTDI® 2,0 л	132	с DSG	2 – 3	1795 – 2071	1005 – 729	1550	1550	2500/ 750	5300
	TDI® 2,0 л.	84	BlueMotion	2 – 3	1,736 – 1,990	1,064 – 810	1,500	1,550	2,200/750	4,900
TSI 2,0 л.	110	Ручн.	2 – 3	1766 – 2051	1034 – 749	1550	1550	2500/ 750	5200	
2850 ²⁾	Бенз., 2,0 л	85	Ручн.	2 – 3	1736 – 1957	1114 – 893	1500	1550	2000/ 750	4500
3000 ³⁾	TDI®, 2,0 л	62	Ручн.	2 – 3	1736 – 1990	1264 – 1010	1500	1680	2200/ 750	4800
	TDI®, 2,0 л	75	Ручн.	2 – 3	1736 – 1990	1264 – 1010	1500	1680	2200/ 750	4900
	TDI®, 2,0 л	103	Ручн.	2 – 3	1740 – 2025	1260 – 975	1550	1680	2500/ 750	5200
	TDI®, 2,0 л	103	4MOTION с ручн.	2 – 3	1860 – 2147	1140 – 853	1600	1680	2500/ 750	5300
	TDI®, 2,0 л	103	с DSG	2 – 3	1752 – 2037	1248 – 963	1550	1680	2500/ 750	5300
	biTDI® 2,0 л	132	Ручн.	2 – 3	1783 – 2059	1217 – 941	1550	1680	2500/ 750	5200
	biTDI® 2,0 л	132	с DSG	2 – 3	1795 – 2071	1205 – 929	1550	1680	2500/ 750	5300
	TDI® 2,0 л.	84	BlueMotion	2 – 3	1,736 – 1,990	1,264 – 1,010	1,500	1,680	2,200/750	4,900
	TSI 2,0 л.	110	Ручн.	2 – 3	1766 – 2051	1234 – 949	1550	1680	2500/ 750	5200

Данные приведены по состоянию на дату подписания в печать.

-	-	-	-	-	1), 2)	1)	3):	-	-
,	,	,	,	,	(),	,	,	,	,

Transporter Pritsche, (3400),

2800 ²⁾	TDI®, 2,0 л	62	Ручн.	2 – 3	1741 – 2047	1059 – 753	1525	1550	2200/ 750	4800
	TDI®, 2,0 л	75	Ручн.	2 – 3	1741 – 2047	1059 – 753	1525	1550	2200/ 750	4900
	TDI®, 2,0 л	103	Ручн.	2 – 3	1776 – 2082	1024 – 718	1575	1550	2500/ 750	5200
	TDI®, 2,0 л	103	4MOTION с ручн.	2 – 3	1896 – 2204	904 – 596	1600	1550	2500/ 750	5300
	TDI®, 2,0 л	103	с DSG	2 – 3	1788 – 2094	1012 – 706	1575	1550	2500/ 750	5300
	biTDI® 2,0 л	132	Ручн.	2 – 3	1818 – 2116	982 – 684	1575	1550	2500/ 750	5200
	biTDI® 2,0 л	132	с DSG	2 – 3	1830 – 2128	970 – 672	1575	1550	2500/ 750	5300
	TDI® 2,0 л.	84	BlueMotion	2 – 3	1,741 – 2,047	1,059 – 753	1,525	1,550	2,200/750	4,900
	TSI 2,0 л.	110	Ручн.	2 – 3	1802 – 2108	988 – 692	1575	1550	2500/ 750	5200
2850 ²⁾	Бенз., 2,0 л	85	Ручн.	2 – 3	1736 – 2014	1114 – 836	1525	1550	2000/ 750	4500
3000 ³⁾	TDI®, 2,0 л	62	Ручн.	2 – 3	1741 – 2047	1259 – 953	1525	1680	2200/ 750	4800
	TDI®, 2,0 л	75	Ручн.	2 – 3	1741 – 2047	1259 – 953	1525	1680	2200/ 750	4900
	TDI®, 2,0 л	103	Ручн.	2 – 3	1776 – 2082	1224 – 918	1575	1680	2500/ 750	5200
	TDI®, 2,0 л	103	4MOTION с ручн.	2 – 3	1896 – 2204	1104 – 796	1600	1680	2500/ 750	5300
	TDI®, 2,0 л	103	с DSG	2 – 3	1788 – 2094	1212 – 906	1575	1680	2500/ 750	5300
	biTDI® 2,0 л	132	Ручн.	2 – 3	1818 – 2116	1182 – 884	1575	1680	2500/ 750	5200
	biTDI® 2,0 л	132	с DSG	2 – 3	1830 – 2128	1170 – 872	1575	1680	2500/ 750	5300
	TDI® 2,0 л.	84	BlueMotion	2 – 3	1,741 – 2,047	1,259 – 953	1,525	1,680	2,200/750	4,900
	TSI 2,0 л.	110	Ручн.	2 – 3	1802 – 2108	1198 – 892	1575	1680	2500/ 750	5200

- 1) При установке опций снаряженная масса автомобиля, а значит, и его грузоподъемность могут измениться.
- 2) Значения в массах и нагрузках для стандартной и средней крыши незначительны.
- 3) Для автомобилей с опцией Пониженная подвеска нагрузка на заднюю ось меньше на 52 кг.
- 4) Стандартное значение разрешенной полной массы.
- 5) Опциональное увеличение разрешенной полной массы возможно.
- 6) Опциональное уменьшение разрешенной полной массы возможно.
- 7) В случае заказа переднего пассажирского сидения минимальное значение нагрузки на переднюю ось 1680 кг.
- 8) Стандартная разрешенная полная масса для 4MOTION®

В зависимости от комплектации, фактические данные могут отличаться от приведённых в пределах порядка ± 50 мм.
 Несущая способность стандартной крыши – 100 кг (с 2-мя рейлингами), 150 кг (с 4-мя рейлингами). Нагрузка на фаркоп – 100 кг.
 Для исполнений со средней и высокой крышей несущая способность крыши не специфицируется.

-	-	-	-	1), 2)	-	-	-	-	-
,	,	,	,	(),	,	,	:	,	,

Transporter Pritsche, (3400),

2800 ²⁾	TDI®, 2,0 л	62	Ручн.	2 – 6	1789 – 2124	1011 – 676	1600	1550	2200/ 750	4800
	TDI®, 2,0 л	75	Ручн.	2 – 6	1789 – 2124	1011 – 676	1600	1550	2200/ 750	4900
	TDI®, 2,0 л	103	Ручн.	2 – 6	1824 – 2159	976 – 641	1600	1550	2500/ 750	5200
	TDI®, 2,0 л	103	4MOTION с ручн.	2 – 6	1944 – 2281	856 – 519	1600	1550	2500/ 750	5300
	TDI®, 2,0 л	103	с DSG	2 – 6	1836 – 2171	964 – 629	1600	1550	2500/ 750	5300
	biTDI® 2,0 л	132	Ручн.	2 – 6	1867 – 2193	933 – 607	1600	1550	2500/ 750	5200
	biTDI® 2,0 л	132	с DSG	2 – 6	1879 – 2205	921 – 595	1600	1550	2500/ 750	5300
	TDI® 2,0 л.	84	BlueMotion	2 – 6	1,789 – 2,124	1,011 – 676	1,600	1,550	2,200/750	4,900
	TSI 2,0 л.	110	Ручн.	2 – 6	1850 – 2185	950 – 615	1600	1550	2,200/750	5200
2850 ²⁾	Бенз., 2,0 л	85	Ручн.	2 – 6	1756 – 2091	1094 – 759	1600	1550	2000/ 750	4500
3000 ³⁾	TDI®, 2,0 л	62	Ручн.	2 – 6	1789 – 2124	1211 – 876	1600	1680	2200/ 750	4800
	TDI®, 2,0 л	75	Ручн.	2 – 6	1789 – 2124	1211 – 876	1600	1680	2200/ 750	4900
	TDI®, 2,0 л	103	Ручн.	2 – 6	1824 – 2159	1176 – 841	1600	1680	2500/ 750	5200
	TDI®, 2,0 л	103	4MOTION с ручн.	2 – 6	1944 – 2281	1056 – 719	1600	1680	2500/ 750	5300
	TDI®, 2,0 л	103	с DSG	2 – 6	1836 – 2171	1164 – 829	1600	1680	2500/ 750	5300
	biTDI® 2,0 л	132	Ручн.	2 – 6	1867 – 2193	1133 – 807	1600	1680	2500/ 750	5200
	biTDI® 2,0 л	132	с DSG	2 – 6	1879 – 2205	1121 – 795	1600	1680	2500/ 750	5300
	TDI® 2,0 л.	84	BlueMotion	2 – 6	1,789 – 2,124	1,211 – 876	1,600	1,680	2,200/750	4,900
	TSI 2,0 л.	110	Ручн.	2 – 6	1850 – 2185	1150 – 815	1600	1680	2500/750	5200

Данные приведены по состоянию на дату подписания в печать.

-	-	-	-	1), 2)	-	-	-	-	-	-
-	-	-	-	(-	-	-	-	-	-

Caravelle, (3000),

2850 ⁴⁾	Бенз., 2,0 л	85	Ручн.	7 – 9	1976 – 2150	874 – 700	1500	1500	2000/ 750	4500
3000 ⁴⁾	TDI®, 2,0 л	62	Ручн.	7 – 9	1982 – 2183	1018 – 817	1500	1575	2200/ 750	4800
	TDI®, 2,0 л	75	Ручн.	7 – 9	1982 – 2183	1018 – 817	1500	1575	2200/ 750	4900
	TDI®, 2,0 л	103	Ручн.	7 – 9	2017 – 2217	983 – 783	1550	1575	2500/ 750	5200
	TDI®, 2,0 л	103	4MOTION с ручн.	7 – 9	2137 – 2340	863 – 660	1600	1575	2500/ 750	5300
	TDI®, 2,0 л	103	с DSG	7 – 9	2029 – 2230	971 – 770	1550	1575	2500/ 750	5300
	biTDI® 2.0 л	132	Ручн.	7 – 9	2064 – 2251	936 – 749	1550	1575	2500/ 750	5200
	biTDI® 2.0 л	132	с DSG	7 – 9	2076 – 2263	924 – 737	1550	1575	2500/ 750	5300
	biTDI® 2.0 л	132	4MOTION с DSG	7 – 9	2198 – 2387	802 – 613	1600	1575	2500/ 750	5300
	TSI 2,0 л.	110	Ручн.	7 – 9	2,044	1,156	1,650	1,680	2,500/750	5,200
	TSI 2,0 л.	150	Ручн.	7 – 9	2,044 – 2,231	956 – 769	1,550	1,575	2,500/750	5,200
	TSI 2,0 л.	150	с DSG	7 – 9	2,056 – 2,243	944 – 757	1,550	1,575	2,500/750	5,300
	TSI 2,0 л.	150	4MOTION с DSG	7 – 9	2,178 – 2,367	822 – 633	1,600	1,575	2,500/750	5,300
TDI® 2,0 л.	84	BlueMotion	7 – 9	1,982 – 2,183	1,018 – 817	1,500	1,575	2,200/750	4,900	
3000 ⁵⁾	TDI®, 2,0 л	62	4MOTION с ручн.	7 – 9	2137 – 2340	943 – 740	1600	1575	2500/ 750	5300
	TDI®, 2,0 л	75	4MOTION с DSG	7 – 9	2198 – 2387	882 – 693	1600	1575	2500/ 750	5300
	TSI 2,0 л.	150	4MOTION с DSG	7 – 9	2,178 – 2,367	902 – 713	1,600	1,575	2,500/750	5,300
3200 ⁵⁾	TDI®, 2,0 л	75	Ручн.	7 – 9	1982 – 2183	1218 – 1017	1600	1680	2200/ 750	4900
	TDI®, 2,0 л	103	Ручн.	7 – 9	2017 – 2217	1183 – 983	1650	1680	2500/ 750	5200
	TDI®, 2,0 л	103	4MOTION с ручн.	7 – 9	2137 – 2340	1063 – 860	1700	1720	2500/ 750	5300
	TDI®, 2,0 л	103	с DSG	7 – 9	2029 – 2230	1171 – 970	1650	1680	2500/ 750	5300
	biTDI® 2.0 л	132	Ручн.	7 – 9	2064 – 2251	1136 – 949	1650	1680	2500/ 750	5200
	biTDI® 2.0 л	132	с DSG	7 – 9	2076 – 2263	1124 – 937	1650	1680	2500/ 750	5300
	biTDI® 2.0 л	132	4MOTION с DSG	7 – 9	2198 – 2387	1002 – 813	1700	1720	2500/ 750	5300
	TSI 2,0 л.	150	Ручн.	7 – 9	2,044 – 2,231	1,156 – 969	1,650	1,680	2,500/750	5,200
	TSI 2,0 л.	150	с DSG	7 – 9	2,056 – 2,243	1,144 – 957	1,650	1,680	2,500/750	5,300
	TSI 2,0 л.	150	4MOTION с DSG	7 – 9	2,178 – 2,367	1,022 – 833	1,700	1,720	2,500/750	5,300
	TDI® 2,0 л.	84	BlueMotion	7 – 9	1,982 – 2,183	1,218–1,017	1,600	1,680	2,200/750	4,900

Данные приведены по состоянию на дату подписания в печать.

-	-	-	-	1), 2)	-	-	-	-	-	-
-	-	-	-	(-	-	-	-	-	-

Caravelle, (3400),

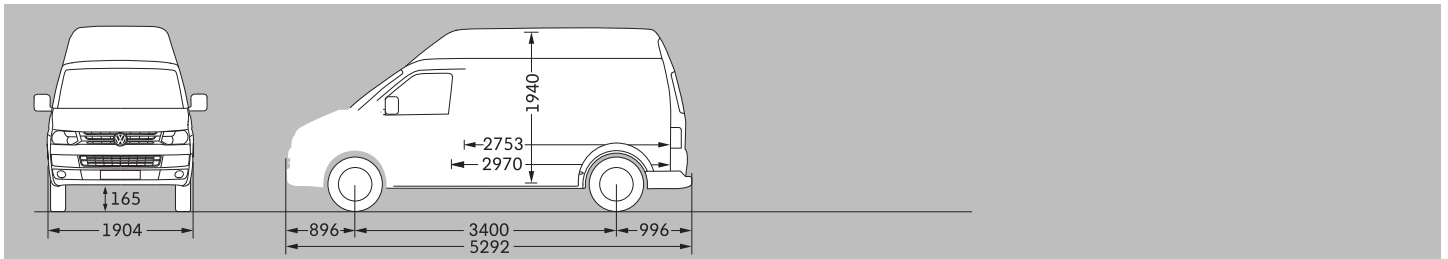
2850 ⁴⁾	Бенз., 2,0 л	85	Ручн.	7 – 8	2013 – 2261	837 – 589	1525	1500	2000/ 750	4500
3000 ⁴⁾	TDI®, 2,0 л	62	Ручн.	7 – 9	2046 – 2294	954 – 706	1525	1600	2200/ 750	4800
	TDI®, 2,0 л	75	Ручн.	7 – 9	2046 – 2294	954 – 706	1525	1600	2200/ 750	4900
	TDI®, 2,0 л	103	Ручн.	7 – 9	2075 – 2329	925 – 671	1575	1600	2500/ 750	5200
	TDI®, 2,0 л	103	4MOTION с ручн.	7 – 8	2201 – 2451	799 – 549	1600	1600	2500/ 750	5300
	TDI®, 2,0 л	103	с DSG	7 – 9	2075 – 2341	925 – 659	1575	1600	2500/ 750	5300
	biTDI® 2.0 л	132	Ручн.	7 – 9	2128 – 2363	872 – 637	1575	1600	2500/ 750	5200
	biTDI® 2.0 л	132	с DSG	7 – 9	2140 – 2375	860 – 625	1575	1600	2500/ 750	5300
	biTDI® 2.0 л	132	4MOTION с DSG	7	2262 – 2499	738 – 501	1600	1600	2500/ 750	5300
	TSI 2,0 л.	110	Ручн.	7 – 9	2,108	892	1,575	1,600	2,500/750	5,200
	TSI 2,0 л.	150	Ручн.	7 – 9	2,108 – 2,343	892 – 657	1,575	1,600	2,500/750	5,200
	TSI 2,0 л.	150	с DSG	7 – 9	2,120 – 2,355	880 – 645	1,575	1,600	2,500/750	5,300
TSI 2,0 л.	150	4MOTION с DSG	7	2,242 – 2,479	758 – 521	1,600	1,600	2,500/750	5,300	
TDI® 2,0 л.	84	BlueMotion	7 – 9	2,046 – 2,294	954 – 706	1,525	1,600	2,200/750	4,900	
3000 ⁵⁾	TDI®, 2,0 л	62	4MOTION с ручн.	7 – 9	2201 – 2451	879 – 629	1600	1600	2500/ 750	5300
	TDI®, 2,0 л	75	4MOTION с DSG	7 – 8	2262 – 2499	818 – 581	1600	1600	2500/ 750	5300
	TSI 2,0 л.	150	4MOTION с DSG	7 – 8	2,242 – 2,479	838 – 601	1,600	1,600	2,500/750	5,300
3200 ⁵⁾	TDI®, 2,0 л	75	Ручн.	7 – 11	2046 – 2294	1154 – 906	1625	1680	2200/ 750	4900
	TDI®, 2,0 л	103	Ручн.	7 – 11	2075 – 2329	1125 – 871	1675	1680	2200/ 750	5200
	TDI®, 2,0 л	103	4MOTION с ручн.	7 – 11	2201 – 2451	999 – 749	1700	1720	2500/ 750	5300
	TDI®, 2,0 л	103	с DSG	7 – 11	2075 – 2341	1125 – 859	1675	1680	2500/ 750	5300
	biTDI® 2.0 л	132	Ручн.	7 – 11	2128 – 2363	1072 – 837	1675	1680	2500/ 750	5200
	biTDI® 2.0 л	132	с DSG	7 – 11	2140 – 2375	1060 – 825	1675	1680	2500/ 750	5300
	biTDI® 2.0 л	132	4MOTION с DSG	7 – 11	2262 – 2499	938 – 701	1700	1720	2500/ 750	5300
	TSI 2,0 л.	150	Ручн.	7 – 9	2,108 – 2,343	1,092 – 857	1,675	1,680	2,500/750	5,200
	TSI 2,0 л.	150	с DSG	7 – 9	2,120 – 2,355	1,080 – 845	1,675	1,680	2,500/750	5,300
	TSI 2,0 л.	150	4MOTION с DSG	7 – 9	2,242 – 2,479	958 – 721	1,700	1,720	2,500/750	5,300
TDI® 2,0 л.	84	BlueMotion	7 – 9	2,046 – 2,294	1,154 – 906	1,625	1,680	2,200/750	4,900	

- 1) При установке опций снаряженная масса автомобиля, а значит, и его грузоподъемность могут измениться.
- 2) Значения в массах и нагрузках для стандартной и средней крыши незначительны.
- 3) Для автомобилей с опцией Пониженная подвеска нагрузка на заднюю ось меньше на 52 кг.
- 4) Стандартное значение разрешенной полной массы.
- 5) Опциональное величение разрешенной полной массы возможно.
- 6) Опциональное уменьшение разрешенной полной массы возможно.
- 7) В случае заказа переднего пассажирского сидения минимальное значение нагрузки на переднюю ось 1680 кг.
- 8) Стандартная разрешенная полная масса для 4MOTION®

В зависимости от комплектации, фактические данные могут отличаться от приведённых в пределах порядка ± 50 мм. Несущая способность стандартной крыши – 100 кг (с 2-мя рейлингами), 150 кг (с 4-мя рейлингами). Нагрузка на фаркоп – 100 кг. Для исполнений со средней и высокой крышей несущая способность крыши не специфицируется.

...есами R 17: 1620 мм

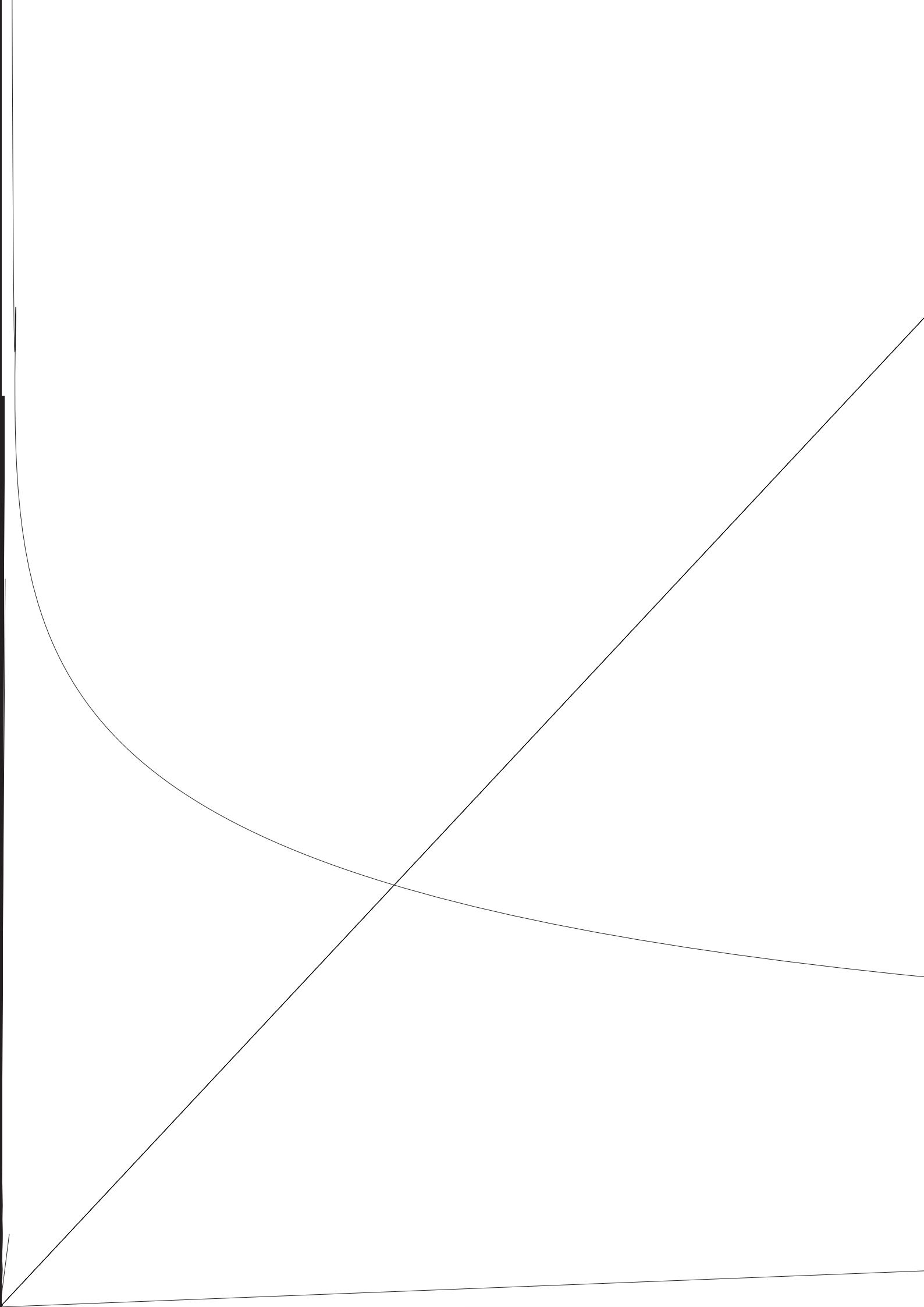
Transporter Kasten,



Грузовой отсек. Площадь пола 5,0 м ² . Вместимость 9,3 м ³	* Для ходовой части с колёсами R 17: 1620 мм	
Боковая сдвижная дверь. Ширина и высота проёма: 1020 и 1284 мм	** До 2470 мм.	
Задние распашные двери. Ширина и высота проёма: 1486 и 1694 мм		
Диаметр разворота 13,2 м		

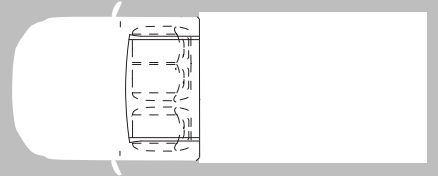
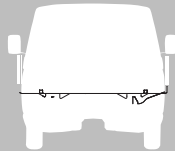
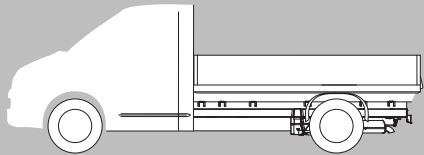
Transporter Kombi,

Грузовой отсек. Площадь пола 4,3 м ² . Вместимость 5,8 м ³	* Для ходовой части с колёсами R 17: 1620 мм	
Боковая сдвижная дверь. Ширина и высота проёма: 1020 и 1268 мм	** До 1969 мм.	
Задняя подвесная дверь. Ширина и высота проёма: 1486 и 1295 мм		
Диаметр разворота 11,9 м		

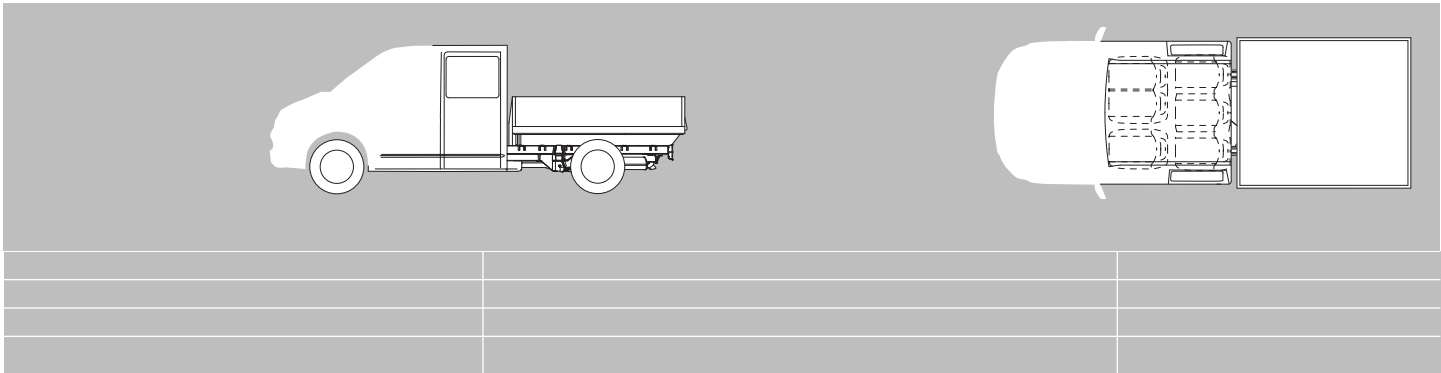


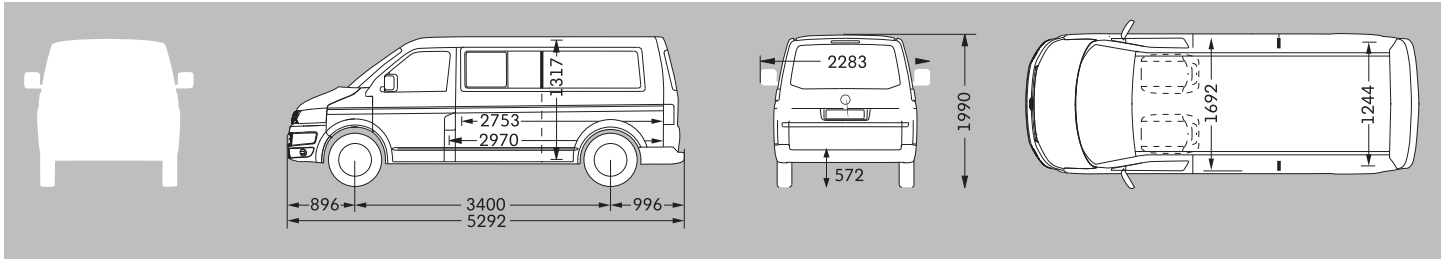
Transporter Pritsche,

Transporter Pritsche,



Transporter Pritsche,









2007 АВТОМОБИЛЬ
ГОДА
В РОССИИ

2008 АВТОМОБИЛЬ
ГОДА
В РОССИИ

2009

2010 АВТОМОБИЛЬ
ГОДА
В РОССИИ

